

GENERELLA MÅTT SIMONS UNIVERSAL AVGASDETALJER

-

BASIC MEASUREMENTS SIMONS UNIVERSAL EXHAUST PARTS

Innehåll:

Rakt rör
Rörböj m. muff
Svetsböj 90°
Bakaxelrör m. muff
Kompensator
Ljuddämpare rund
Ljuddämpare oval
Ljuddämpare Split
Kromat rör
Flänsförband m. packning
Flexibel avgasslang
Skarvmuff
Stegmuff
Decibelinsats
Grenrör "Typ T"
Grenrör "Typ Y"

Index Rostfritt:

Rakt rör
Rörböj m. muff
Svetsböj 90°
Bakaxelrör m. muff
Ljuddämpare rund
Ljuddämpare oval
Ljuddämpare "Split"
Ljuddämpare "Duo"
Ljuddämpare "Duplex"
Skarvmuff
Stegmuff
Ändrör
Slutdämpare
Grenrör "Typ Y"
Grenrör "Typ X"
Grenrör "Typ T"
Flänsförband

Index:

Straight pipe
Bend with sleeve
Short elbow 90°
Over-axle bend
Compensator
Silencer round
Silencer oval
Silencer Split
Chrome pipe
Flange with gasket
Flexible straight length
Double-end sleeve
Stepped sleeve
Decibel insert
Pipe "Type T"
Pipe "Type Y"

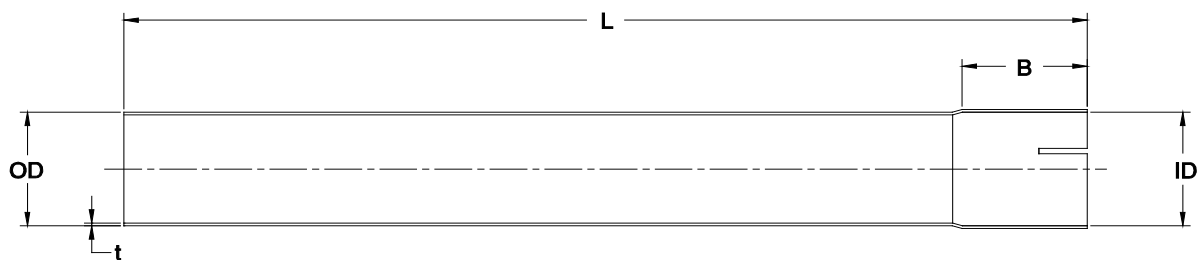
Index Stainless Steel:

Straight length
Bend with sleeve
Short elbow 90°
Over-axle bend
Silencer round
Silencer oval
Silencer "Split"
Silencer "Duo"
Silencer "Duplex"
Double-end sleeve
Stepped sleeve
Tailpipe
Rear Silencer
Pipe "Type Y"
Pipe "Type X"
Pipe "Type T"
Flange assembly

Utgåva 10
2018-01-11

Copyright Ray Metallfabrik AB

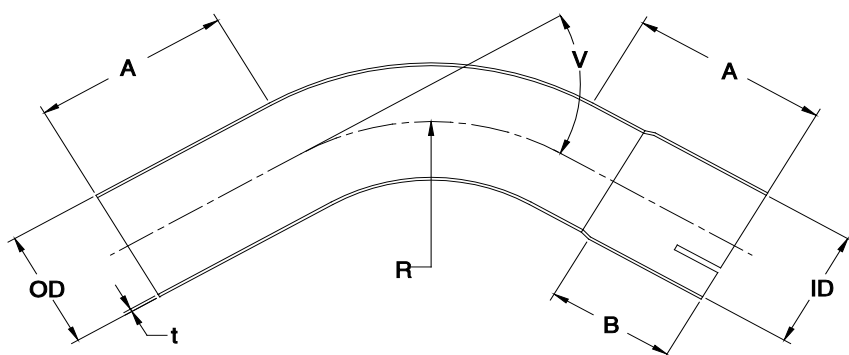
Rakt rör med muff / Straight length with sleeve



Art.nr.	Benämning	OD	ID	L	B	t
U014500	Rör med muff 1 m	44,5	44,8	990	65	1,5
U014550	Rör med muff 0.5 m	44,5	44,8	490	65	1,5
U015100	Rör med muff 1 m	50,8	51,1	990	65	1,5
U015150	Rör med muff 0.5 m	50,8	51,1	490	65	1,5
U016300	Rör med muff 1 m	63,5	63,8	990	65	1,5
U016350	Rör med muff 0.5 m	63,5	63,8	490	65	1,5
U017600	Rör med muff 1 m	76,1	76,4	990	75	1,5
U017650	Rör med muff 0.5 m	76,1	76,4	490	75	1,5
U018900	Rör med muff 1 m	88,9	89,3	990	75	1,5
U018950	Rör med muff 0.5 m	88,9	89,3	490	75	1,5

Tolerans $\pm 0.1\text{mm}$ $\pm 0.2\text{mm}$ $\pm 5\text{mm}$ $\pm 5\text{mm}$ ± 0.1

Rörbøj med muff / Bend with sleeve



Art.nr.	Benämning	OD	ID	A	B	R	V	t
U024530	Rörbøj med muff, 30°	44,5	44,8	100	65	100	30	1,5
U024545	Rörbøj med muff, 45°	44,5	44,8	100	65	100	45	1,5
U024560	Rörbøj med muff, 60°	44,5	44,8	100	65	100	60	1,5
U024590	Rörbøj med muff, 90°	44,5	44,8	100	65	100	90	1,5
U024518	Rörbøj, 180°	44,5	44,8	160	*	75	180	1,5
U025130	Rörbøj med muff, 30°	50,8	51,1	100	65	100	30	1,5
U025145	Rörbøj med muff, 45°	50,8	51,1	100	65	100	45	1,5
U025160	Rörbøj med muff, 60°	50,8	51,1	100	65	100	60	1,5
U025190	Rörbøj med muff, 90°	50,8	51,1	100	65	100	90	1,5
U025118	Rörbøj, 180°	50,8	51,1	160	*	85	180	1,5
U026330	Rörbøj med muff, 30°	63,5	63,8	100	65	130	30	1,5
U026345	Rörbøj med muff, 45°	63,5	63,8	100	65	130	45	1,5
U026360	Rörbøj med muff, 60°	63,5	63,8	100	65	130	60	1,5

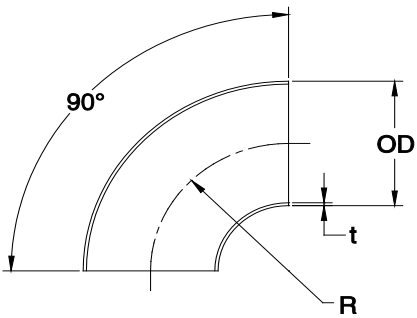
Forts. nästa sida / Cont. next page

U026390	Rörböj med muff, 90°	63,5	63,8	100	65	130	90	1,5
U026318	Rörböj, 180°	63,5	63,8	160	*	100	180	1,5
U027630	Rörböj med muff, 30°	76,1	76,4	115	75	160	30	1,5
U027645	Rörböj med muff, 45°	76,1	76,4	115	75	160	45	1,5
U027660	Rörböj med muff, 60°	76,1	76,4	115	75	160	60	1,5
U027690	Rörböj med muff, 90°	76,1	76,4	115	75	160	90	1,5
U027618	Rörböj, 180°	76,1	76,4	160	*	120	180	1,5
U028930	Rörböj med muff, 30°	88,9	89,3	165	75	160	30	1,5
U028945	Rörböj med muff, 45°	88,9	89,3	165	75	160	45	1,5
U028960	Rörböj med muff, 60°	88,9	89,3	165	75	160	60	1,5
U028990	Rörböj med muff, 90°	88,9	89,3	165	75	160	90	1,5

Tolerans $\pm 0.1\text{mm}$ $\pm 0.2\text{mm}$ $\pm 5\text{mm}$ $\pm 5\text{mm}$ $\pm 2\text{mm}$ $\pm 2^\circ$ ± 0.1

* Utan muff / No sleeve

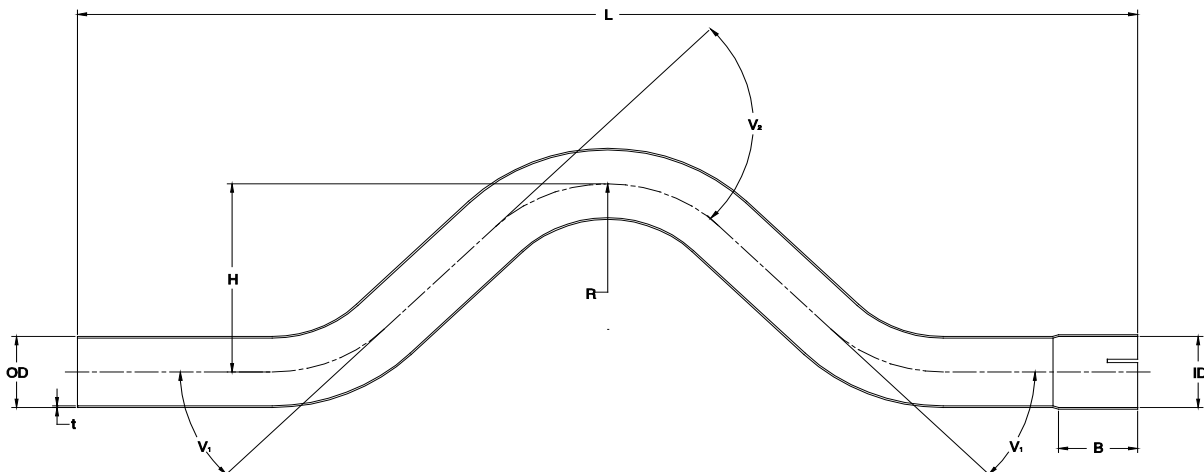
Svetsböj 90° / Short elbow 90°



Art.nr.	Benämning	OD	R	t
U034590	Svetsböj 1 3/4"	44,5	48	1,5
U035190	Svetsböj 2"	50,8	52	1,5
U036390	Svetsböj 2 1/2"	63,5	63	1,5
U037690	Svetsböj 3"	76,1	62	1,5
U038990	Svetsböj 3 1/2"	88,9	76	1,5

Tolerans $\pm 2\text{mm}$ $\pm 1\text{mm}$ $\pm 0,1\text{mm}$

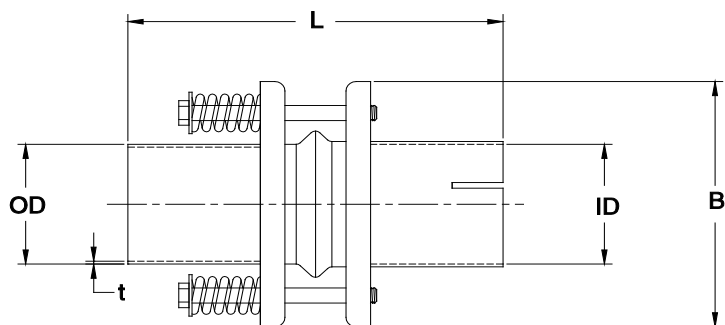
Bakaxelrör med muff / Over-axle bend



Art.nr.	Benämning	OD	ID	L	H	B	R	V1	V2	t
U044500	Bakaxelrör med muff	44,5	44,8	650	190	65	100	60	120	1,5
U045117	Bakaxelrör med muff	50,8	51,1	660	185	65	100	60	120	1,5
U046321	Bakaxelrör med muff	63,5	63,8	900	170	65	130	45	90	1,5
U047600	Bakaxelrör med muff	76,1	76,4	900	180	75	160	45	90	1,5

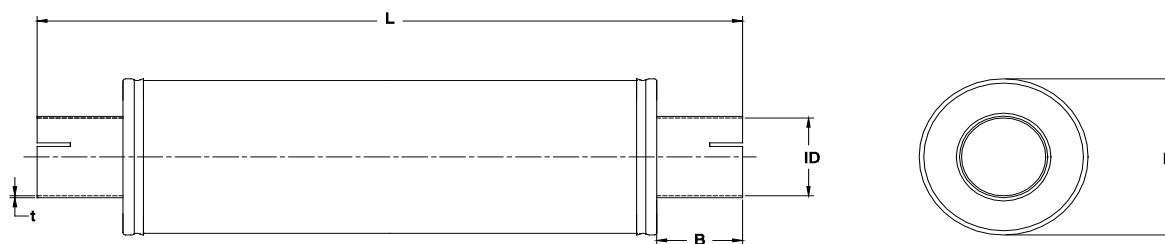
Tolerans $\pm 0.1\text{mm}$ $\pm 0.2\text{mm}$ $\pm 10\text{mm}$ $\pm 5\text{mm}$ $\pm 5\text{mm}$ $\pm 2\text{mm}$ $\pm 2^\circ$ $\pm 2^\circ$ $\pm 0.1\text{mm}$

Kompensator / Compensator



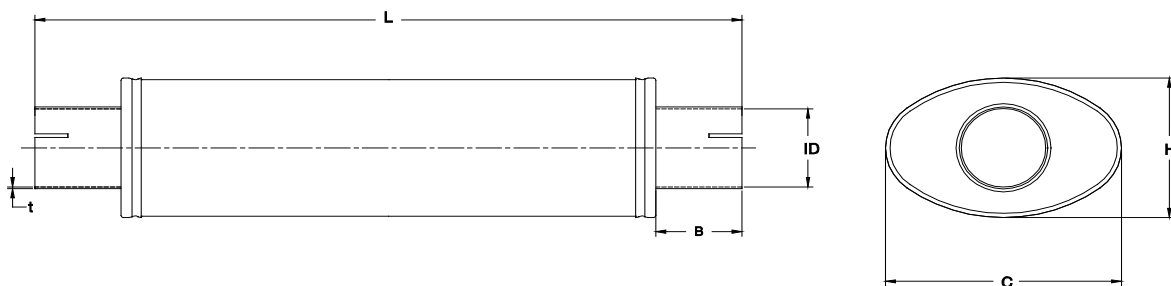
Art.nr.	Benämning	OD	ID	L	B	t
U055100	Kompensator 51	50,8	51,1	200	135	1,5
U056300	Kompensator 63	63,5	63,8	185	135	1,5
U057600	Kompensator 76	76,1	76,4	185	145	1,5
<i>Tolerans</i>		$\pm 0.1\text{mm}$	$\pm 0.2\text{mm}$	$\pm 5\text{mm}$	$\pm 5\text{mm}$	$\pm 0.1\text{mm}$

Ljuddämpare Rund / Silencer Round



Art.nr.	Benämning	ID	L	B	t	D
U404500	Micro 45	44,8	530	65	1,5	80
U414500	Midi 45	44,8	550	65	1,5	100
U405120	Micro 51	51,1	530	65	1,5	80
U415129	Midi 51	51,1	550	65	1,5	100
U446300	Tubex	63,8	755	65	1,5	100
U456300	Handy	63,8	380	65	1,5	125
U436337	Slim	63,8	550	65	1,5	125
U447600	Turbex	76,4	755	65	1,5	125
U457600	Turbonett	76,4	380	65	1,5	125
U458900	Grandonett	89,3	400	75	1,5	140
<i>Tolerans</i>		$\pm 0.2\text{mm}$	$\pm 10\text{mm}$	$\pm 5\text{mm}$	$\pm 0.1\text{mm}$	$\pm 3\text{mm}$

Ljuddämpare Oval / Silencer Oval

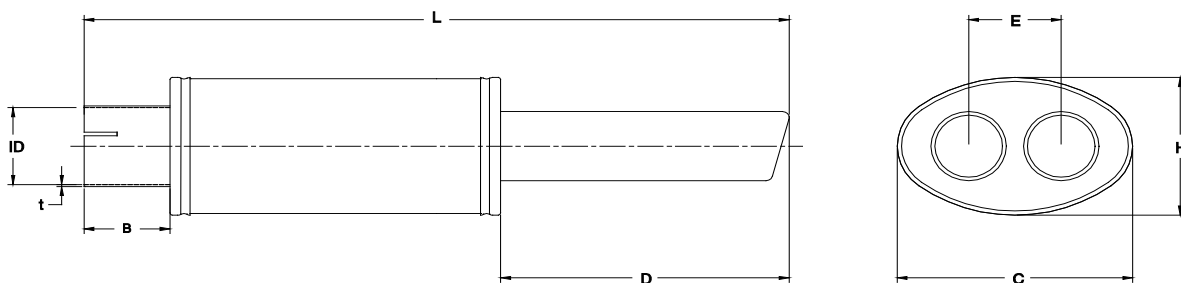


Art.nr.	Benämning	ID	L	B	t	H	C
U334500	Medium 45	44,8	550	65	1,5	100	165
U355124	Small	51,1	450	65	1,5	100	165
U335139	Medium 51	51,1	550	65	1,5	100	165
U325100	Big 51	51,1	550	65	1,5	115	185
U316335	Super	63,8	450	65	1,5	115	185
U326340	Big 63	63,8	550	65	1,5	115	185
U336300	Heavy	63,8	630	65	1,5	140	220
U307600	Turbotight	76,4	380	65	1,5	140	220
U337600	Turbolight	76,4	550	65	1,5	140	220
U327600	Turbo*	76,4	630	65	1,5	140	220
U328900	Grand	89,3	650	75	1,5	140	220
U308900	Grandotight	89,3	400	75	1,5	140	220

Tolerans $\pm 0.2\text{mm}$ $\pm 10\text{mm}$ $\pm 5\text{mm}$ $\pm 0.1\text{mm}$ $\pm 3\text{mm}$ $\pm 3\text{mm}$

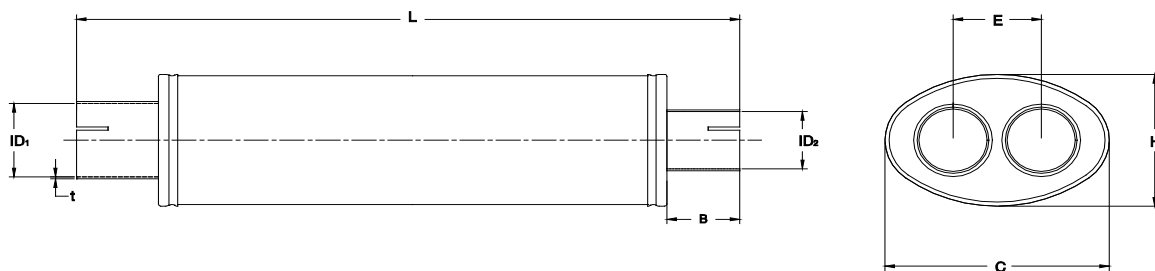
*Den ena muffen är föskjuten i sida 50 mm / One of the sleeves is of center by 50 mm

Ljuddämpare Maxi / Silencer Maxi



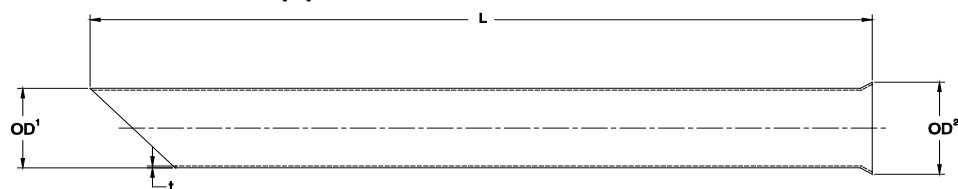
Art.nr.	Benämning	ID	L	B	t	H	C	D	E
U225142	MAXI	51,1	540	65	1,5	100	165	220	70

Ljuddämpare Split / Silencer Split



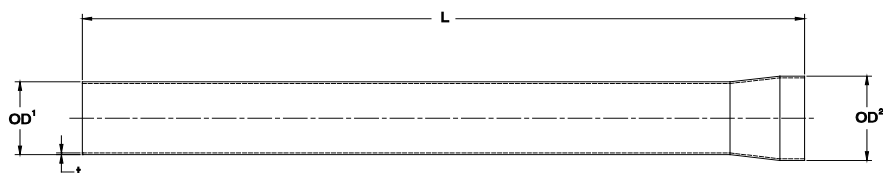
Art.nr.	Benämning	ID1	ID2	L	B	t	H	C	E
U346351	Split 63	63,8	51,1	450	65	1,5	115	185	80
U347663	Split	76,4	63,8	450	65	1,5	140	220	100

Kromat rör / Chrome pipe



Art.nr.	Benämning	OD1	OD2	L	t
U115150	Kromat rör snedkapat	54,0	65	580	1,5
U115112	Kromat rör snedkapat	54,0	65	1150	1,5
U116350	Kromat rör snedkapat	63,5	73	580	1,5
U116312	Kromat rör snedkapat	63,5	73	1150	1,5
U117650	Kromat rör snedkapat	76,1	88	580	1,5

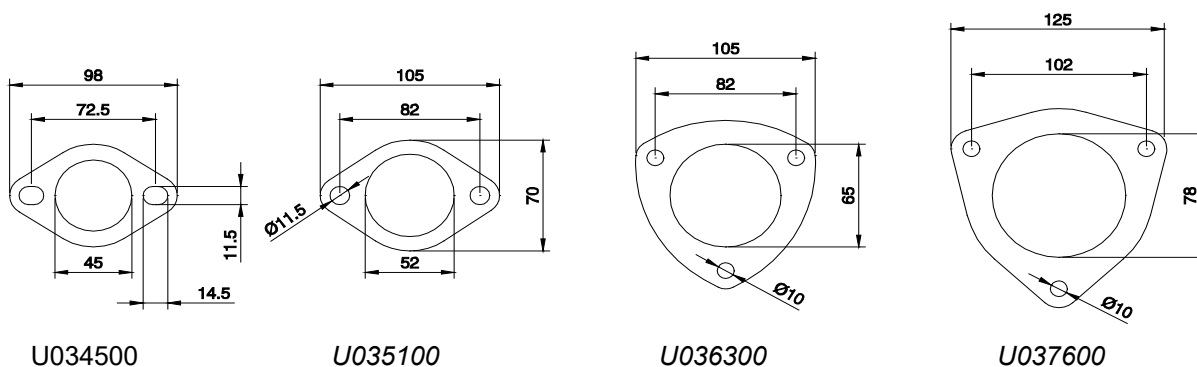
Tolerans ±0.1mm ±3mm ±5mm ±0.1mm



Art.nr.	Benämning	OD1	OD2	L	t
U105150	Kromat rör med trätt	54,0	65	580	1,5
U106350	Kromat rör med trätt	63,5	70	580	1,5

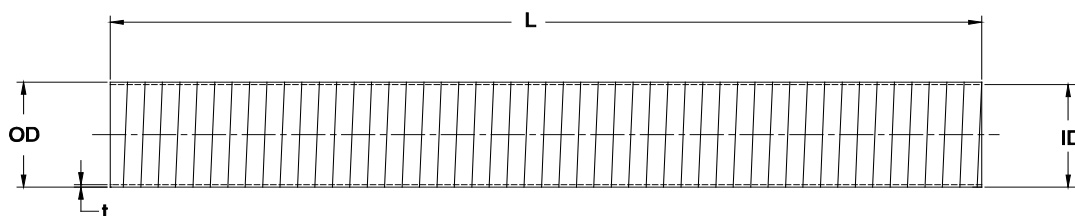
Tolerans ±0.1mm ±3mm ±5mm ±0.1mm

Flänsförband med packning / Flange with gasket



Förbandets tjocklek är c:a 20-25 mm (2 flänsar+packning)
 The thickness of the assembly is approx. 20-25 mm (2 flanges+gasket)

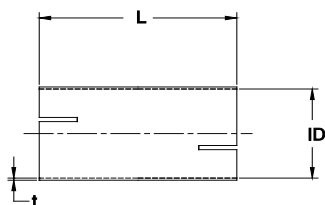
Flexibel Avgasslang / Flexible straight length



Art.nr.	Benämning	OD	L	ID	t
U055150	Avgasslang 50.8	54	500	51,1	1,5
U056350	Avgasslang 63.5	68	500	63,8	1,5
U057650	Avgasslang 76.1	81	500	76,4	1,5

Tolerans $\pm 0.5\text{mm}$ $\pm 10\text{mm}$ $\pm 0.2\text{mm}$ $\pm 0.1\text{mm}$

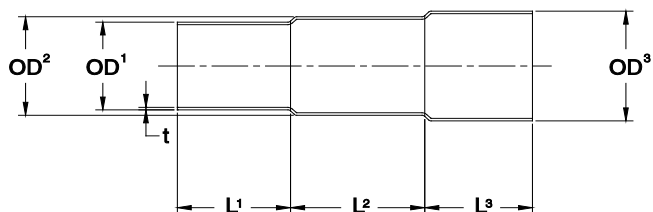
Skarvmuff / Double-end sleeve



Art.nr.	Benämning	ID	L	t
U064500	Skarvmuff 44.5	44,8	100	1,5
U065120	Skarvmuff 50.8	51,1	100	1,5
U066320	Skarvmuff 63.5	63,8	150	1,5
U067620	Skarvmuff 76.1	76,4	190	1,5
U068900	Skarvmuff 88.9	89,3	190	1,5

Tolerans $\pm 0.2\text{mm}$ $\pm 2\text{mm}$ $\pm 0.1\text{mm}$

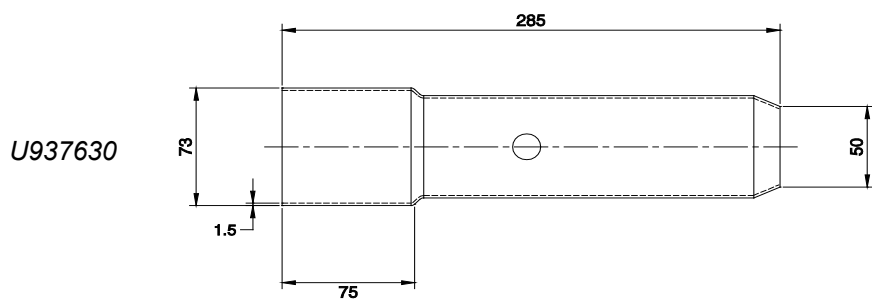
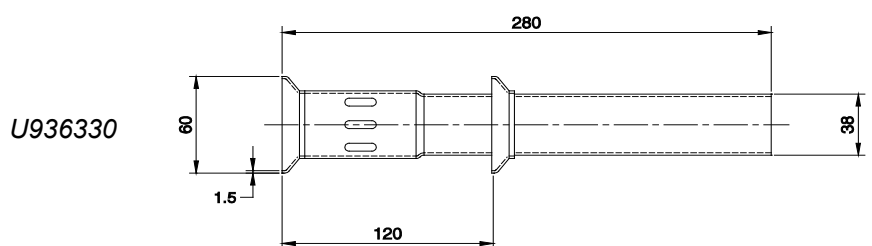
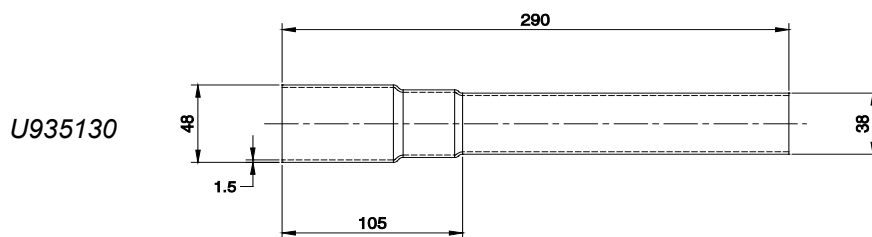
Stegmuff / Stepped sleeve



Art.nr.	Benämning	OD1	OD2	OD3	L1	L2	L3
U074500	Stegmuff 44.5	38	42	44,5	50	50	60
U075115	Stegmuff 50.8	41	48	50,8	40	55	65
U076320	Stegmuff 63.5	50,8	57	63,5	60	75	55
U077600	Stegmuff 76.1	63,5	67	76,1	65	65	65
U078900	Stegmuff 88.9	76,1	80	88.9	65	65	65
<i>Tolerans</i>		$\pm 0.2mm$	$\pm 0.2mm$	$\pm 0.2mm$	$\pm 5mm$	$\pm 5mm$	$\pm 5mm$

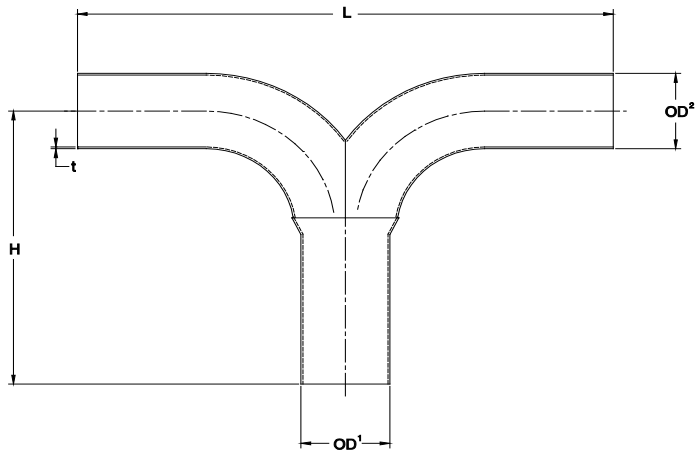
Decibelinsats / Decibel insert

Passar invändigt / Fits inside 50.8, 63.5 och 76.1 mm rör/pipe



Tolerans för alla längdmått= $\pm 5\%$
Deviation of all length measurements= $\pm 5\%$

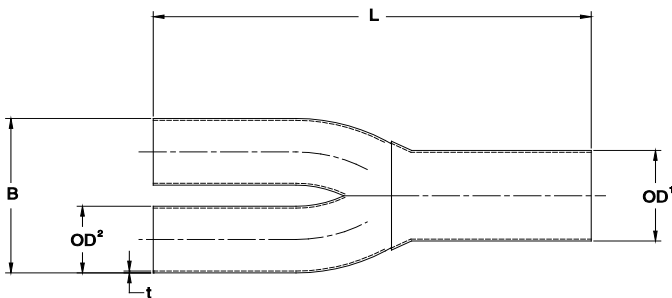
Grenrör / Pipe "Typ T"



Art.nr.	Benämning	H	L	OD1	OD2	t
U916351	Grenrör T	180	330	63,5	50,8	1,5
U916363	Grenrör T	190	360	63,5	63,5	1,5
U917663	Grenrör T	180	340	76,1	63,5	1,5
U917676	Grenrör T	250	420	76,1	76,1	1,5
U918976	Grenrör T	250	420	88,9	76,1	1,5

Tolerans $\pm 20\text{mm}$ $\pm 10\text{mm}$ $\pm 0.2\text{mm}$ $\pm 0.2\text{mm}$ $\pm 0.1\text{mm}$

Grenrör / Pipe "Typ Y"



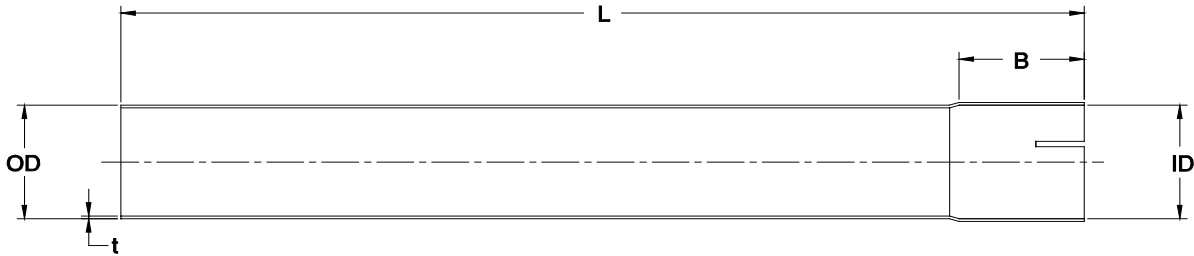
Art.nr.	Benämning	B	L	OD1	OD2	t
U905142	Grenrör Y	95	320	50,8	42	1,5
U905145	Grenrör Y	100	320	50,8	44,5	1,5
U905151	Grenrör Y	115	320	50,8	50,8	1,5
U905745	Grenrör Y	100	320	57	44,5	1,5
U905748	Grenrör Y	110	320	57	48	1,5
U906348	Grenrör Y	110	320	63,5	48	1,5
U906351	Grenrör Y	115	315	63,5	50,8	1,5
U906363	Grenrör Y	140	320	63,5	63,5	1,5
U907663	Grenrör Y	140	325	76,1	63,5	1,5
U907676	Grenrör Y	165	380	76,1	76,1	1,5
U908976	Grenrör Y	170	380	88,9	76,1	1,5

Tolerans $\pm 5\text{mm}$ $\pm 10\text{mm}$ $\pm 0.2\text{mm}$ $\pm 0.2\text{mm}$ $\pm 0.1\text{mm}$

ROSTFRITT / STAINLESS STEEL

Rakt rör med muff / Straight length with sleeve

ROSTFRITT / STAINLESS STEEL

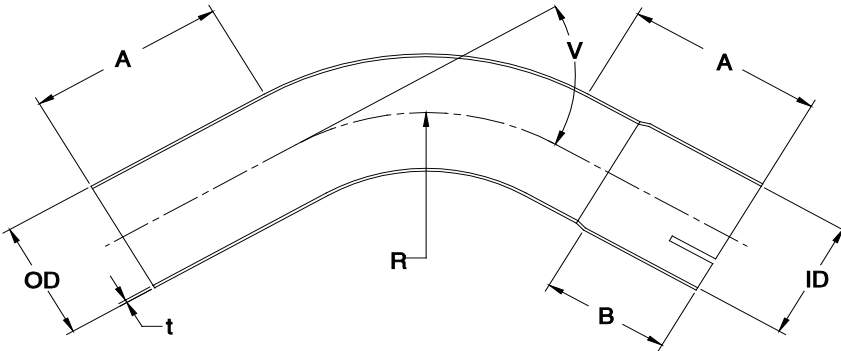


Art.nr.	Benämning	OD	ID	L	B	t
U014500R	Rör med muff 1 m	44,5	44,8	990	65	1,5
U014550R	Rör med muff 0.5 m	44,5	44,8	490	65	1,5
U015100R	Rör med muff 1 m	50,8	51,1	990	65	1,5
U015150R	Rör med muff 0.5 m	50,8	51,1	490	65	1,5
U016300R	Rör med muff 1 m	63,5	63,8	990	65	1,5
U016350R	Rör med muff 0.5 m	63,5	63,8	490	65	1,5
U017600R	Rör med muff 1 m	76,1	76,4	990	75	1,5
U017650R	Rör med muff 0.5 m	76,1	76,4	490	75	1,5
U018900R	Rör med muff 1 m	89	89,3	990	75	1,5
U018950R	Rör med muff 0.5 m	89	89,3	490	75	1,5

Tolerans $\pm 0.1\text{mm}$ $\pm 0.2\text{mm}$ $\pm 5\text{mm}$ $\pm 5\text{mm}$ ± 0.1

Rörbøj med muff / Bend with sleeve

ROSTFRITT / STAINLESS STEEL



Art.nr.	Benämning	OD	ID	A	B	R	V	t
U024530R	Rörbøj med muff, 30°	44,5	44,8	100	65	100	30	1,5
U024545R	Rörbøj med muff, 45°	44,5	44,8	100	65	100	45	1,5
U024560R	Rörbøj med muff, 60°	44,5	44,8	100	65	100	60	1,5
U024590R	Rörbøj med muff, 90°	44,5	44,8	100	65	100	90	1,5
U024518R	Rörbøj, 180°	44,5	44,8	160	*	75	180	1,5
U025130R	Rörbøj med muff, 30°	50,8	51,1	100	65	100	30	1,5
U025145R	Rörbøj med muff, 45°	50,8	51,1	100	65	100	45	1,5
U025160R	Rörbøj med muff, 60°	50,8	51,1	100	65	100	60	1,5
U025190R	Rörbøj med muff, 90°	50,8	51,1	100	65	100	90	1,5
U025118R	Rörbøj, 180°	50,8	51,1	160	*	85	180	1,5
U026330R	Rörbøj med muff, 30°	63,5	63,8	105	65	130	30	1,5
U026345R	Rörbøj med muff, 45°	63,5	63,8	105	65	130	45	1,5
U026360R	Rörbøj med muff, 60°	63,5	63,8	105	65	130	60	1,5
U026390R	Rörbøj med muff, 90°	63,5	63,8	105	65	130	90	1,5

Forts. nästa sida / Cont. next page

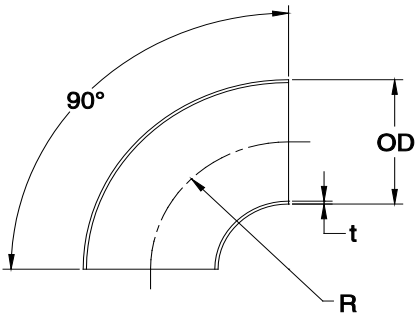
U026318R	Rörböj, 180°	63,5	63,8	160	*	100	180	1,5
U027630R	Rörböj med muff, 30°	76,1	76,4	115	75	160	30	1,5
U027645R	Rörböj med muff, 45°	76,1	76,4	115	75	160	45	1,5
U027660R	Rörböj med muff, 60°	76,1	76,4	115	75	160	60	1,5
U027690R	Rörböj med muff, 90°	76,1	76,4	115	75	160	90	1,5
U027618R	Rörböj, 180°	76,1	76,4	160	*	120	180	1,5
U028930R	Rörböj med muff, 30°	88,9	89,3	165	75	160	30	1,5
U028945R	Rörböj med muff, 45°	88,9	89,3	165	75	160	45	1,5
U028960R	Rörböj med muff, 60°	88,9	89,3	165	75	160	60	1,5
U028990R	Rörböj med muff, 90°	88,9	89,3	165	75	160	90	1,5

Tolerans $\pm 0.1\text{mm}$ $\pm 0.2\text{mm}$ $\pm 5\text{mm}$ $\pm 5\text{mm}$ $\pm 2\text{mm}$ $\pm 2^\circ$ ± 0.1

* Utan muff / No sleeve

Svetsböj 90° / Short elbow 90°

ROSTFRITT / STAINLESS STEEL

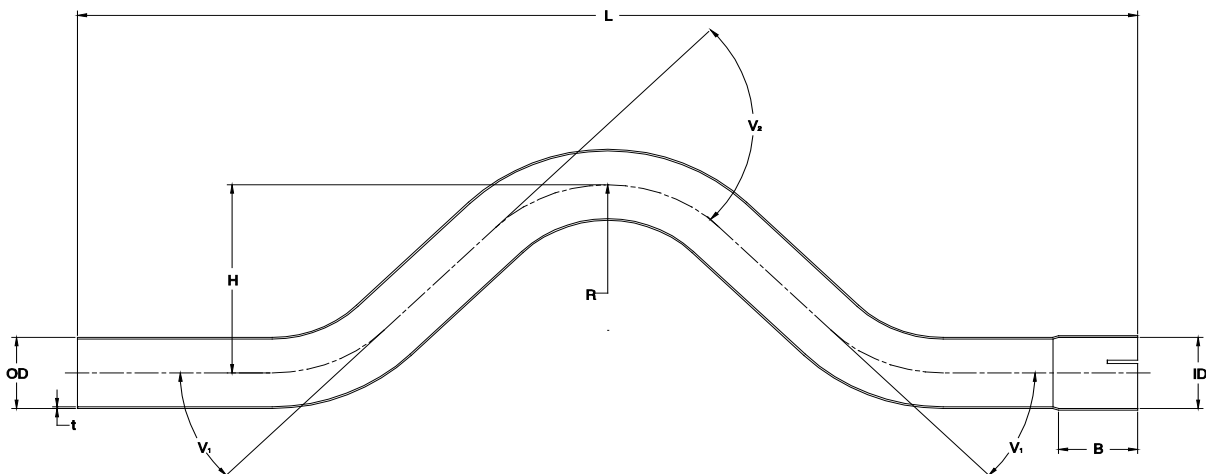


Art.nr.	Benämning	OD	R	t
U034590R	Svetsböj 1 3/4"	44,5	48	1,5
U035190R	Svetsböj 2"	50,8	52	1,5
U036390R	Svetsböj 2 1/2"	63,5	63	1,5
U037690R	Svetsböj 3"	76,1	62	1,5
U038990R	Svetsböj 3 1/2"	88,9	76	1,5

Tolerans $\pm 2\text{mm}$ $\pm 1\text{mm}$ $\pm 0,1\text{mm}$

Bakaxelrör med muff / Over-axle bend

ROSTFRITT / STAINLESS STEEL

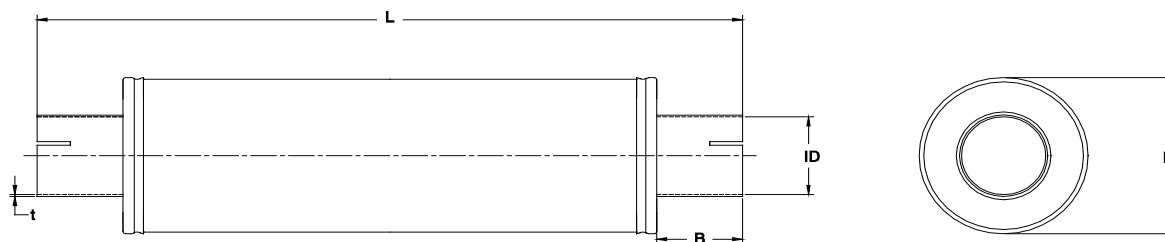


Art.nr.	Benämning	OD	ID	L	H	B	R	V1	V2	t
U044500R	Bakaxelrör med muff	44,5	44,8	650	190	65	100	60	120	1,5
U045100R	Bakaxelrör med muff	50,8	51,1	660	185	65	100	60	120	1,5
U046300R	Bakaxelrör med muff	63,5	63,8	900	170	65	130	45	90	1,5
U047600R	Bakaxelrör med muff	76,1	76,4	900	180	75	160	45	90	1,5

Tolerans $\pm 0.1\text{mm}$ $\pm 0.2\text{mm}$ $\pm 10\text{mm}$ $\pm 5\text{mm}$ $\pm 5\text{mm}$ $\pm 2\text{mm}$ $\pm 2^\circ$ $\pm 2^\circ$ $\pm 0.1\text{mm}$

Ljuddämpare Rund / Silencer Round

ROSTFRITT / STAINLESS STEEL

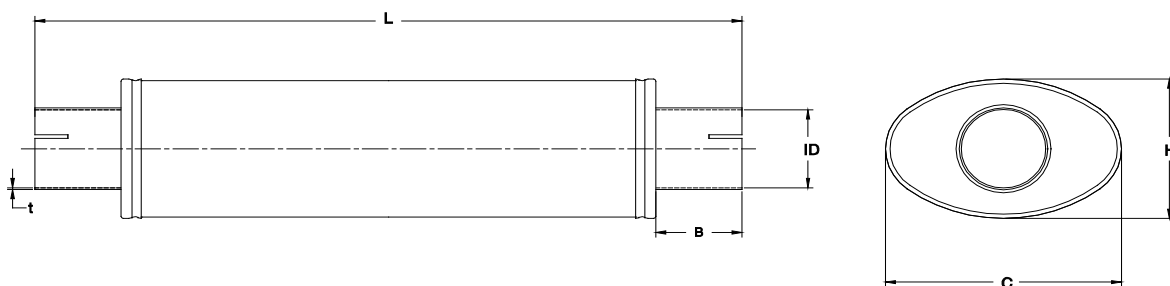


Art.nr.	Benämning	ID	L	B	t	D
U404500R	Micro 45	44,8	530	65	1,5	80
U414500R	Midi 45	44,8	550	65	1,5	100
U405100R	Micro 51	51,1	530	65	1,5	80
U415100R	Midi 51	51,1	550	65	1,5	100
U446300R	Tubex	63,8	750	65	1,5	100
U456300R	Handy	63,8	380	65	1,5	125
U436300R	Slim	63,8	550	65	1,5	125
U447600R	Turbex	76,4	755	65	1,5	125
U457600R	Turbonett	76,4	380	65	1,5	125
U458900R	Grandonett	89,3	400	75	1,5	140

Tolerans $\pm 0.2\text{mm}$ $\pm 10\text{mm}$ $\pm 5\text{mm}$ $\pm 0.1\text{mm}$ $\pm 3\text{mm}$

Ljuddämpare Oval / Silencer Oval

ROSTFRITT / STAINLESS STEEL



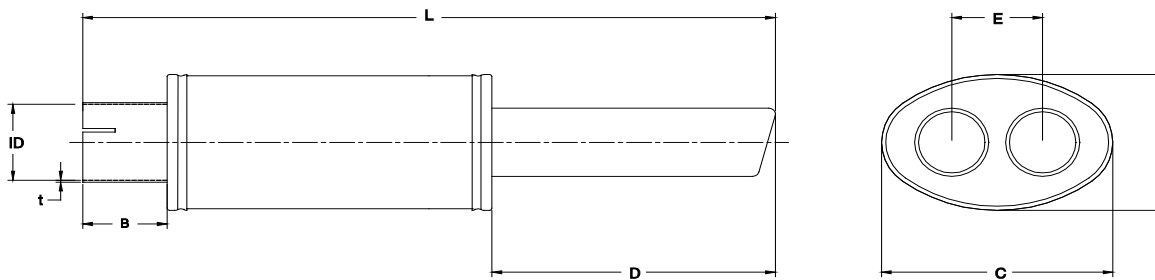
Art.nr.	Benämning	ID	L	B	t	H	C
U334500R	Medium 45	44,8	550	65	1,5	100	165
U355100R	Small	51,1	450	65	1,5	100	165
U335100R	Medium 51	51,1	550	65	1,5	100	165
U325100R	Big 51	51,1	550	65	1,5	115	185
U316300R	Super	63,8	450	65	1,5	115	185
U326300R	Big 63	63,8	550	65	1,5	115	185
U336300R	Heavy	63,8	630	65	1,5	140	220
U307600R	Turbotight	76,4	380	65	1,5	140	220
U337600R	Turbolight	76,4	550	65	1,5	140	220
U327600R	Turbo*	76,4	630	65	1,5	140	220
U328900R	Grand	89,3	650	75	1,5	140	220
U308900R	Grandotight	89,3	400	75	1,5	140	220

Tolerans $\pm 0.2\text{mm}$ $\pm 10\text{mm}$ $\pm 5\text{mm}$ $\pm 0.1\text{mm}$ $\pm 3\text{mm}$ $\pm 3\text{mm}$

*Den ena muffen är föskjuten i sida 50 mm / One of the sleeves is of center by 50 mm

Ljuddämpare Maxi / Silencer Maxi

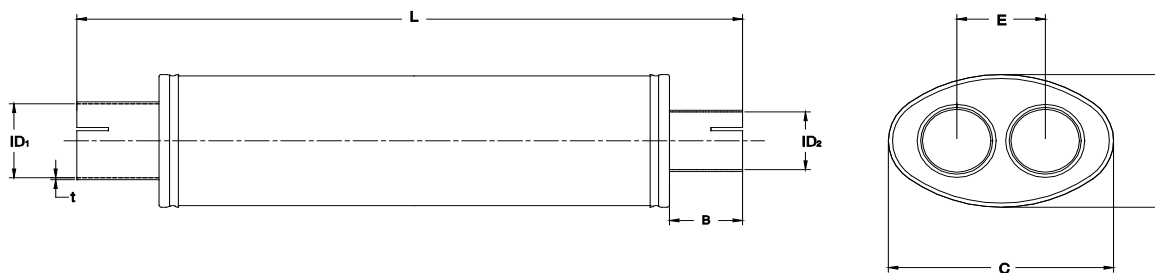
ROSTFRITT / STAINLESS STEEL



Art.nr.	Benämning	ID	L	B	t	H	C	D	E
U225100R	Maxi	51,1	540	65	1,5	100	165	220	70

Ljuddämpare Split / Silencer Split

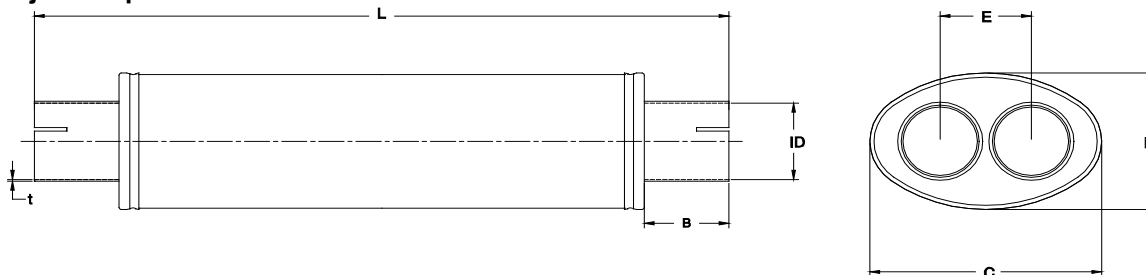
ROSTFRITT / STAINLESS STEEL



Art.nr.	Benämning	ID1	ID2	L	B	t	H	C	E
U346351R	Split 63	63,8	51,1	450	65	1,5	115	185	80
U347663R	Split 76	76,1	63,8	450	65	1,5	140	220	100

Ljuddämpare Duo / Silencer Duo

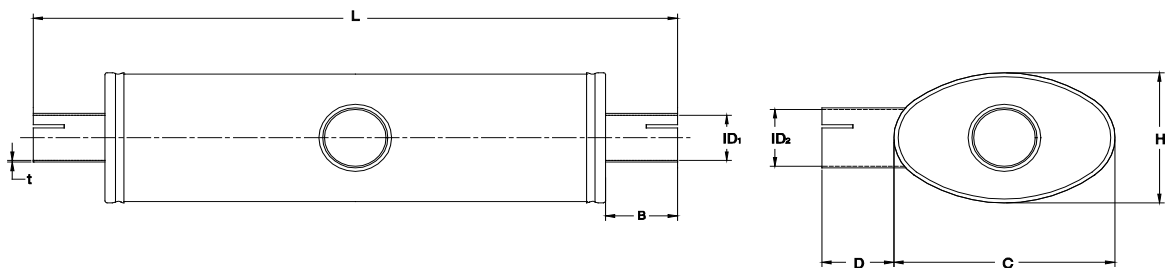
ROSTFRITT / STAINLESS STEEL



Art.nr.	Benämning	ID	L	B	t	H	C	E
U3451DR	Duo 51	51,1	450	65	1,5	115	185	75
U3463DR	Duo 63	63,8	450	65	1,5	115	185	80
U3476DR	Duo 76	76,4	450	65	1,5	140	220	95

Ljuddämpare Duplex / Silencer Duplex

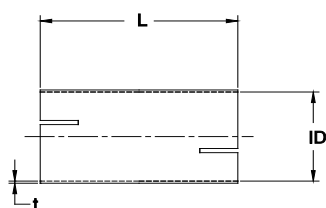
ROSTFRITT / STAINLESS STEEL



Art.nr.	Benämning	ID1	ID2	L	B	t	H	C	D
U326351R	Duplex 63-51	51,1	63,8	630	65	1,5	140	220	65
U327663R	Duplex 76-63	63,8	76,4	630	65	1,5	140	220	65

Skarvmuff / Double-end sleeve

ROSTFRITT / STAINLESS STEEL

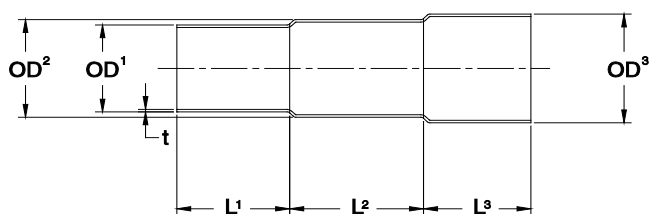


Art.nr.	Benämning	ID	L	t
U064500R	Skarvmuff 44.5	44,8	100	1,5
U065100R	Skarvmuff 50.8	51,1	100	1,5
U066300R	Skarvmuff 63.5	63,8	120	1,5
U067600R	Skarvmuff 76.1	76,4	150	1,5
U068900R	Skarvmuff 88.9	89,3	190	1,5

Tolerans $\pm 0.2\text{mm}$ $\pm 2\text{mm}$ $\pm 0.1\text{mm}$

Stegmuff / Stepped sleeve

ROSTFRITT / STAINLESS STEEL

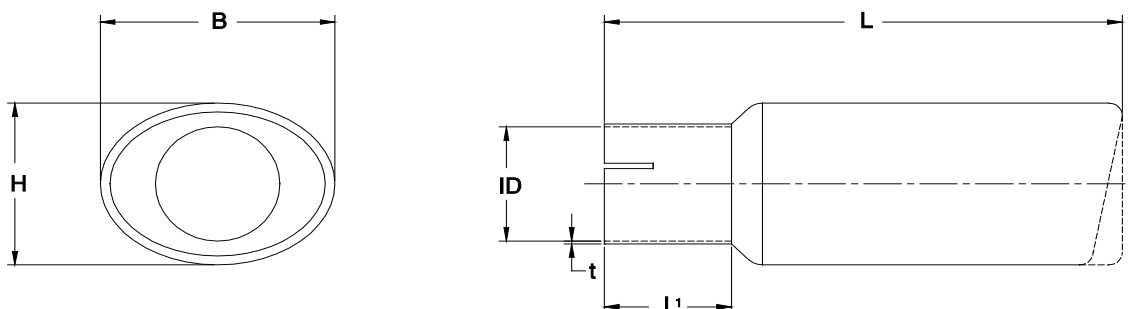


Art.nr.	Benämning	OD1	OD2	OD3	L1	L2	L3
U074500R	Stegmuff 44.5	38	42	44,5	50	50	60
U075100R	Stegmuff 50.8	41	48	50,8	40	55	65
U076300R	Stegmuff 63.5	50,8	57	63,5	60	75	55
U077600R	Stegmuff 76.1	63,5	67	76,1	65	65	65
U078900R	Stegmuff 88.9	76,1	80	88,9	65	65	65

Tolerans $\pm 0.2\text{mm}$ $\pm 0.2\text{mm}$ $\pm 0.2\text{mm}$ $\pm 5\text{mm}$ $\pm 5\text{mm}$ $\pm 5\text{mm}$

Ändrör / Tailpipe

ROSTFRITT / STAINLESS STEEL



Art.nr.	Benämning	ID	L	L1	t	H	B
U254500	Rondo 45	45,8	260	30	1,5	70	Rund

U215118	Twin 51	51,1	360	65	1,5	58	2x58
U235100	Ellips 51	51,1	235	65	1,5	70	90
U245100	Quattro 51	51,1	245	65	1,5	70	90
U255100	Rondo 51	51,1	275	65	1,5	70	Rund
U255110	Rondo XL 51	51,1	265	65	1,5	100	Rund
U265100	Bold 51	51,1	245	65	1,5	85	150

U216300	Twin 63	63,8	360	65	1,5	58	2x58
U236300	Ellips 63	63,8	275	65	1,5	70	90
U23630L	Ellips 63 Left	63,8	230	65	1,5	90	120
U23630R	Ellips 63 Right	63,8	230	65	1,5	90	120
U236310	Ellips XL 63	63,8	255	65	1,5	90	120
U236320	Superior 63	63,8	260	65	1,5	90	140
U246300	Quattro 63	63,8	265	65	1,5	70	90
U256300	Rondo 63	63,8	275	65	1,5	80	Rund
U256310	Rondo XL 63	63,8	265	65	1,5	100	Rund
U256320	Rondo 63 JAP	63,8	300	65	1,5	100	Rund
U266300	Bold 63	63,8	245	65	1,5	85	150

U237600	Ellips 76	76,4	270	65	1,5	90	120
U237620	Superior 76	76,4	260	65	1,5	90	140
U257600	Rondo 76	76,4	245	65	1,5	100	Rund
U257610	Rondo XL 76	76,4	255	65	1,5	114	Rund
U257620	Rondo 76 JAP	76,4	300	65	1,5	114	Rund
U267600	Bold 76	76,4	245	65	1,5	85	150

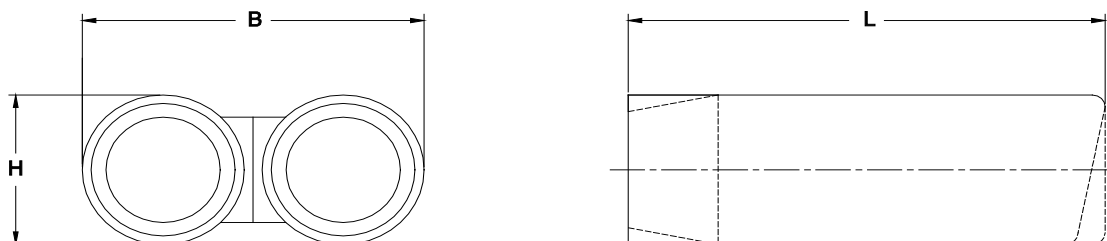
U258910	Rondo XL 89	89,3	260	65	1,5	114	Rund
---------	-------------	------	-----	----	-----	-----	------

Tolerans $\pm 0,2\text{mm}$ $\pm 5\text{mm}$ $\pm 5\text{mm}$ $\pm 0,1\text{mm}$ $\pm 2\text{mm}$ $\pm 2\text{mm}$

*Dubbla rör / Twin pipes

Ändrör "Twin/Single" / Tailpipe "Twin/Single"

ROSTFRITT / STAINLESS STEEL

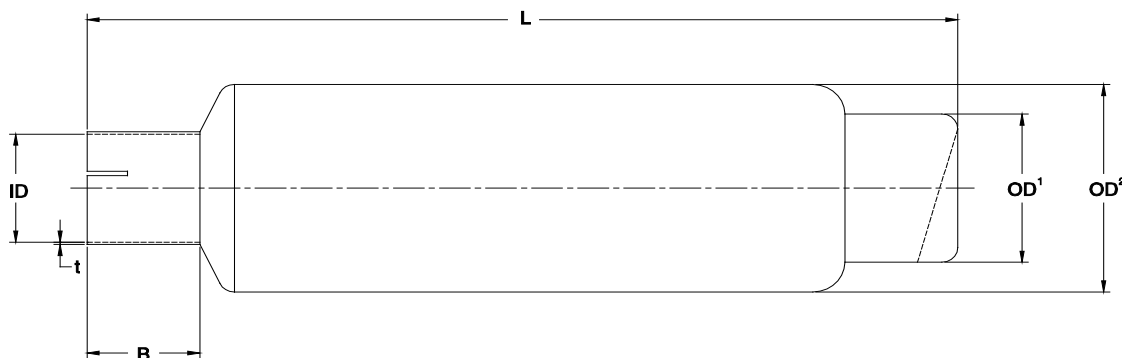


Art.nr.	Benämning	L	H	B
U176300	Twin Rondo	240	80	170
U186300	Twin Quattro	240	70	190
U196370	Twin DTM	300	70	150
U166300	Single Flat	300	70	140
U166301	Single Bold	300	85	150
U166301	Single Rondo	300	100	Rund

Tolerans ±5mm ±2mm ±5mm

Slutdämpare "Sprint" / Rear Silencer "Sprint"

ROSTFRITT / STAINLESS STEEL

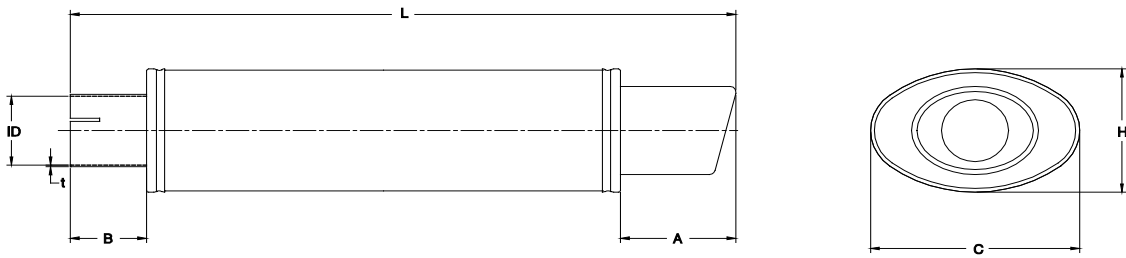


Art.nr.	Benämning	ID	B	L	OD1	OD2	t
U286301R	Sprint 63	63,8	65	465	100	125	1,5
U286302R	Sprint 63 XL	63,8	65	465	114	140	1,5
U286303R	Sprint 63 JAP	63,8	65	465	114	140	1,5
U287601R	Sprint 76	76,4	65	465	100	125	1,5
U287602R	Sprint 76 XL	76,4	65	465	114	140	1,5
U287603R	Sprint 76 JAP	76,4	65	465	114	140	1,5

Tolerans ±0.2mm ±5mm ±10mm ±2mm ±3mm ±0.1mm

Slutdämpare "Ellips" / Rear Silencer "Ellips"

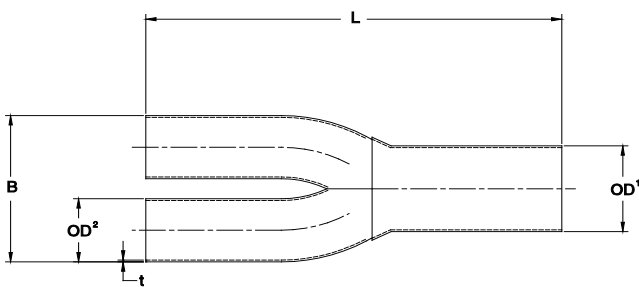
ROSTFRITT / STAINLESS STEEL



Art.nr.	Benämning	ID	B	L	A	H	C	t
U226301R	Ellips 63	63,8	65	485	180	140	220	1,5
U227601R	Ellips 76	76,4	65	485	180	140	220	1,5
<i>Tolerans</i>		$\pm 0.2\text{mm}$	$\pm 5\text{mm}$	$\pm 10\text{mm}$	$\pm 2\text{mm}$	$\pm 3\text{mm}$	$\pm 3\text{mm}$	$\pm 0.1\text{mm}$

Grenrör / Pipe "Typ Y"

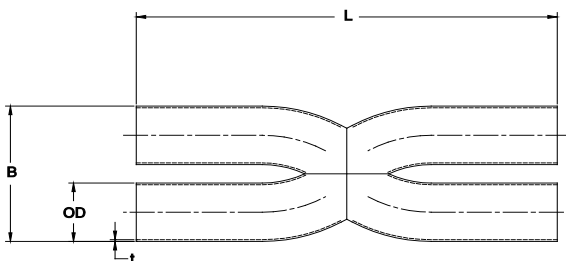
ROSTFRITT / STAINLESS STEEL



Art.nr.	Benämning	B	L	OD1	OD2	t
U905145R	Grenrör Y	100	320	50,8	44,5	1,5
U905151R	Grenrör Y	115	325	50,8	50,8	1,5
U906351R	Grenrör Y	115	315	63,5	50,8	1,5
U906363R	Grenrör Y	140	320	63,5	63,5	1,5
U907663R	Grenrör Y	140	325	76,1	63,5	1,5
U907676R	Grenrör Y	165	380	76,1	76,1	1,5
U908976R	Grenrör Y	170	380	88,9	76,1	1,5
<i>Tolerans</i>		$\pm 5\text{mm}$	$\pm 10\text{mm}$	$\pm 0.2\text{mm}$	$\pm 0.2\text{mm}$	$\pm 0.1\text{mm}$

Grenrör / Pipe "Typ X"

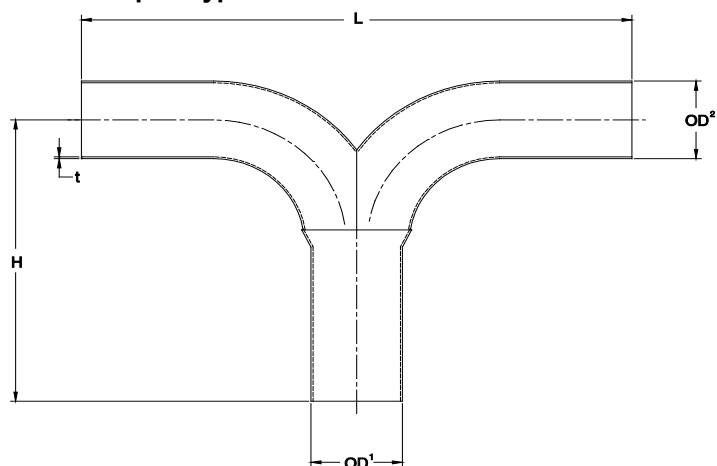
ROSTFRITT / STAINLESS STEEL



Art.nr.	Benämning	B	L	OD	t
U9051XR	Grenrör X	120	375	50,8	1,5
U9063XR	Grenrör X	140	380	63,5	1,5
U9076XR	Grenrör X	165	480	76,1	1,5

Grenrör / Pipe "Typ T"

ROSTFRITT / STAINLESS STEEL

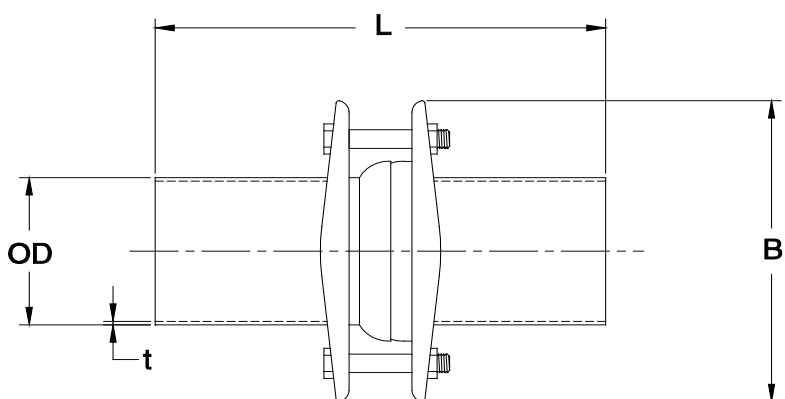


Art.nr.	Benämning	H	L	OD1	OD2	t
U916351R	Grenrör T	180	330	63,5	50,8	1,5
U916363R	Grenrör T	190	350	63,5	63,5	1,5
U917663R	Grenrör T	180	340	76,1	63,5	1,5
U917676R	Grenrör T	240	420	76,1	76,1	1,5
U918976R	Grenrör T	240	420	88,9	76,1	1,5

Tolerans ±20mm ±10mm ±0.2mm ±0.2mm ±0.1mm

Flänsförband / Flange assembly

ROSTFRITT / STAINLESS STEEL



Art.nr.	Benämning	OD	L	B	t
U036301R	Flänsförband 63	63,5	190	110	1,5
U037601R	Flänsförband 76	76,1	190	130	1,5

±0.2mm ±5mm ±5mm ±0.1mm

